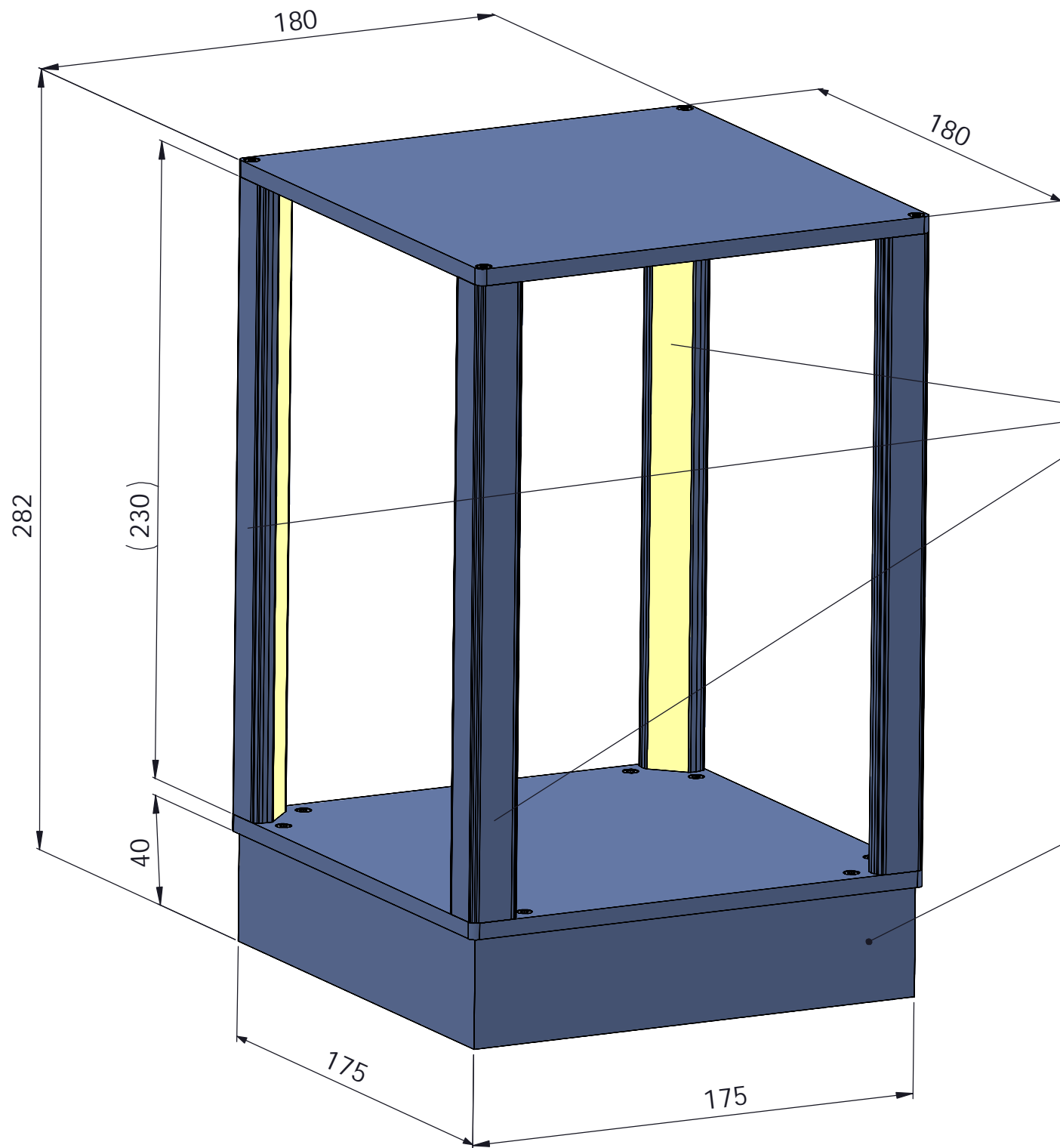


THIS DOCUMENT IS THE CONFIDENTIAL AND COPYRIGHT PROPERTY OF OUR COMPANY, AND MUST NOT BE DISCLOSED, LOANED, COPIED OR USED FOR MANUFACTURING OR FOR ANY OTHER PURPOSE WITHOUT OUR WRITTEN PERMISSION.

DIESES DOKUMENT IST VERTRAULICH UND BLEIBT EIGENTUM VON UNSERER FIRMA. ES DARF, OHNE UNSERE SCHRIFTLICHE EINWILLIGUNG, WEDER KOPIERT, NOCH AN DRITTPERSONEN MITGETEILT ODER ZUR VERFUGUNG GESTELLT WERDEN.

NOTRE MAISON CONSERVE EN TOUT TEMPS LE DROIT DE PROPRIETE SUR CES DESSINS ET ANNEXES, CONFIES PERSONNELLEMENT AU DESTINATAIRE. ILS NE DOIVENT PAS, SANS NOTRE AUTORISATION ECRITE, ETRE COPIES, REPRODUITS, COMMUNIQUEES A DES TIERS OU MIS A LEUR DISPOSITION.



Modules Leds dans profil BT-45

Boitier emplacement convertisseur

LED :

- temp. couleur : 3500K
- Puissance : 22W/m
- Longueur : 4x 250 mm

Convertisseur : 1x C02-25-24V



MODIF.	- A /		QUANTITE : /
ALBA 4	MATERIEL : Aluminium		
Lanterne	COULEUR : n°4 Gris anthracite (autre couleurs sur demande)	FINITION : Eloxé	
	FT N°	DATE	2024
		ECHELLE	PAGE
	1:2	0/0	REVISION
			0