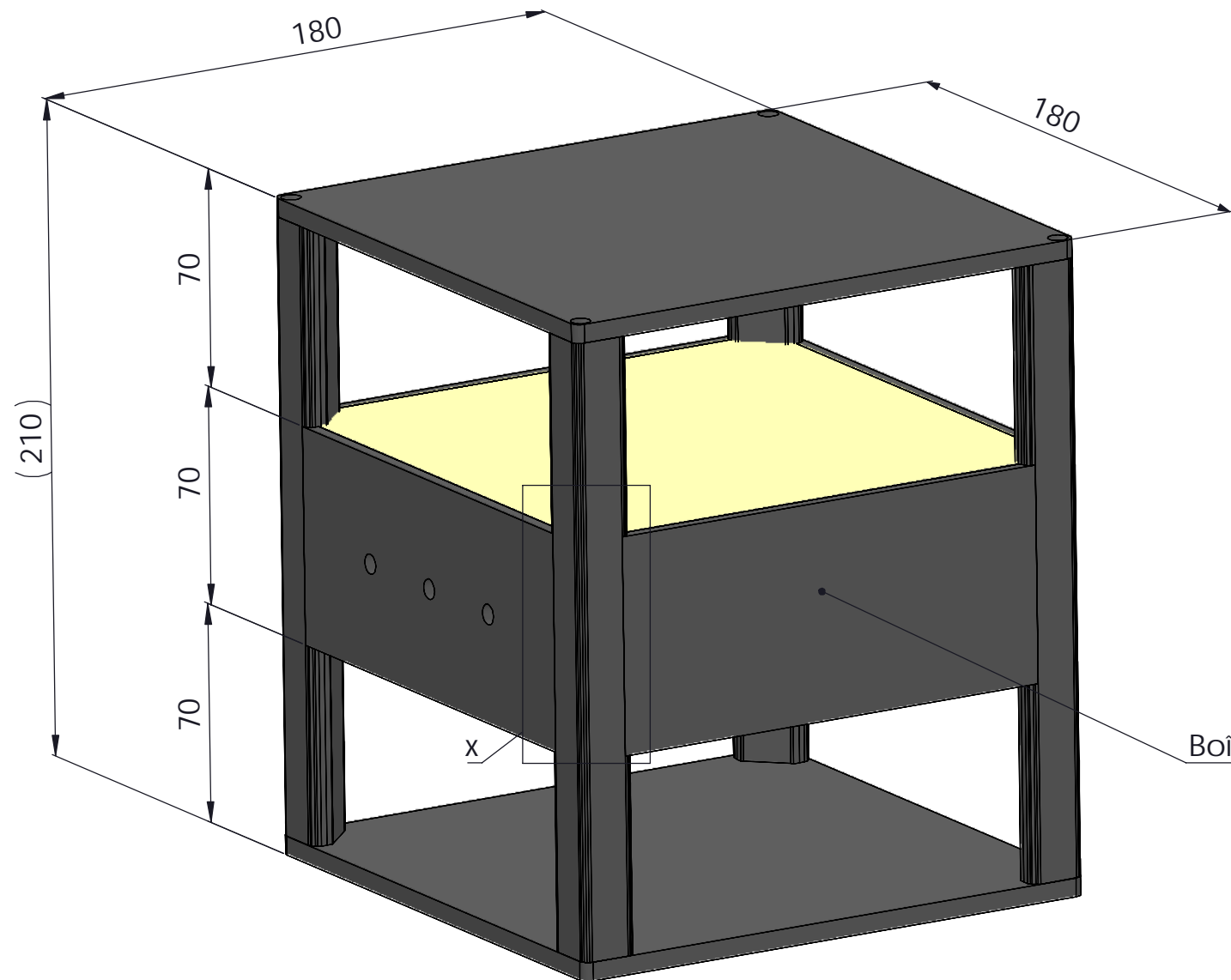


THIS DOCUMENT IS THE CONFIDENTIAL AND COPYRIGHT PROPERTY OF OUR COMPANY, AND MUST NOT BE DISCLOSED, LOANED, COPIED OR USED FOR MANUFACTURING OR FOR ANY OTHER PURPOSE WITHOUT OUR WRITTEN PERMISSION.

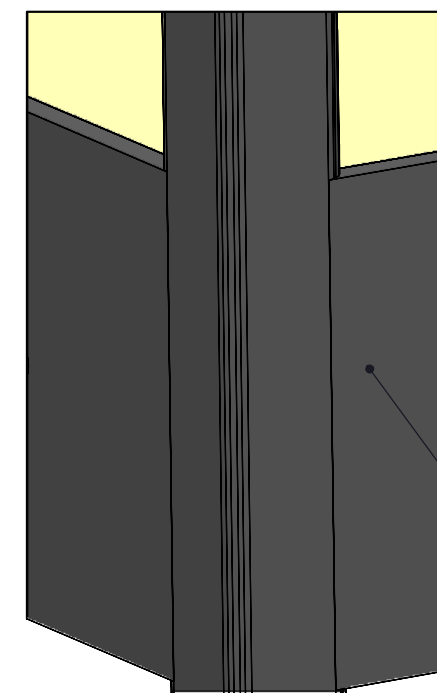
DIESES DOKUMENT IST VERTRAULICH UND BLEIBT EIGENTUM VON UNSERER FIRMA. ES DARF, OHNE UNSERE SCHRIFTLICHE EINWILLIGUNG, WEDER KOPIERT, NOCH AN DRITTPERSONEN MITGETEILT ODER ZUR VERFUGUNG GESTELLT WERDEN.

NOTRE MAISON CONSERVE EN TOUT TEMPS LE DROIT DE PROPRIETE SUR CES DESSINS ET ANNEXES, CONFIES PERSONNELLEMENT AU DESTINATAIRE. ILS NE DOIVENT PAS, SANS NOTRE AUTORISATION ECRITE, ETRE COPIES, REPRODUITS, COMMUNIQUEES A DES TIERS OU MIS A LEUR DISPOSITION.



Boitier lumineux

DETAIL X
ECHELLE 1: 1



Faces au même niveau sur le pourtour

LED :

- temp. couleur : 3500K
- Puissance : 22W/m
- Longueur : 3x 62.5mm

Convertisseur : 1x SE-20-24



Dessin de principe

MODIF.	- A /		QUANTITE : /		
ALBA 3 / up & down		MATERIEL : Aluminium			
Lanterne	COULEUR : n°24 Gris (autres couleurs sur demande)	FINITION : Eloxé			
		FT N°	DATE		
		2220126	2024		
			ECHELLE	PAGE	REVISION
		1 : 2	0/0	0	