

A long, thin, illuminated light fixture, identified as the "Flute LED" model, is mounted on a dark wall. The fixture consists of a series of small, circular light sources arranged in a slightly curved line. The light emitted is a warm, yellowish-white glow. The fixture is positioned above a light-colored, textured surface, possibly a floor or a wall panel, which is illuminated by the light from the fixture. The background is dark, making the light fixture stand out.

FLUTE LED

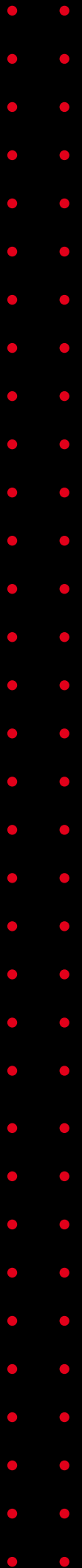
*SOME LIGHTS ARE SMART
WHILE THE OTHERS ARE ONLY LIGHTS.*



FLUTE LED

Système d'éclairage innovant pour vitrines de musées et de bijoux. Une ligne extrêmement élégante et facile d'entretien grâce à la possibilité de retirer l'élément central.

Disponible en différentes températures de couleur, longueurs et puissances, FLUTE peut être utilisé pour l'éclairage de vitrines d'expositions (bijoux, musées, etc.).







FLUTE LED



CARACTÉRISTIQUES GÉNÉRALES

<i>Puissance absorbée</i>	Cf. tableau ci-contre
<i>Puissance LED</i>	0,36 W/Led
<i>Température de couleur LED</i>	3000K - 4000K - 5000K (2 SDCM) Autres températures de couleur sur demande
<i>Indice de rendu des couleurs</i>	CRI > 90
<i>Indice de protection</i>	IP40
<i>Mode de fixation</i>	Magnétique
<i>Finition</i>	Eloxé noir / naturel ou bronze
<i>Température de fonctionnement</i>	-20° ÷ 40° C

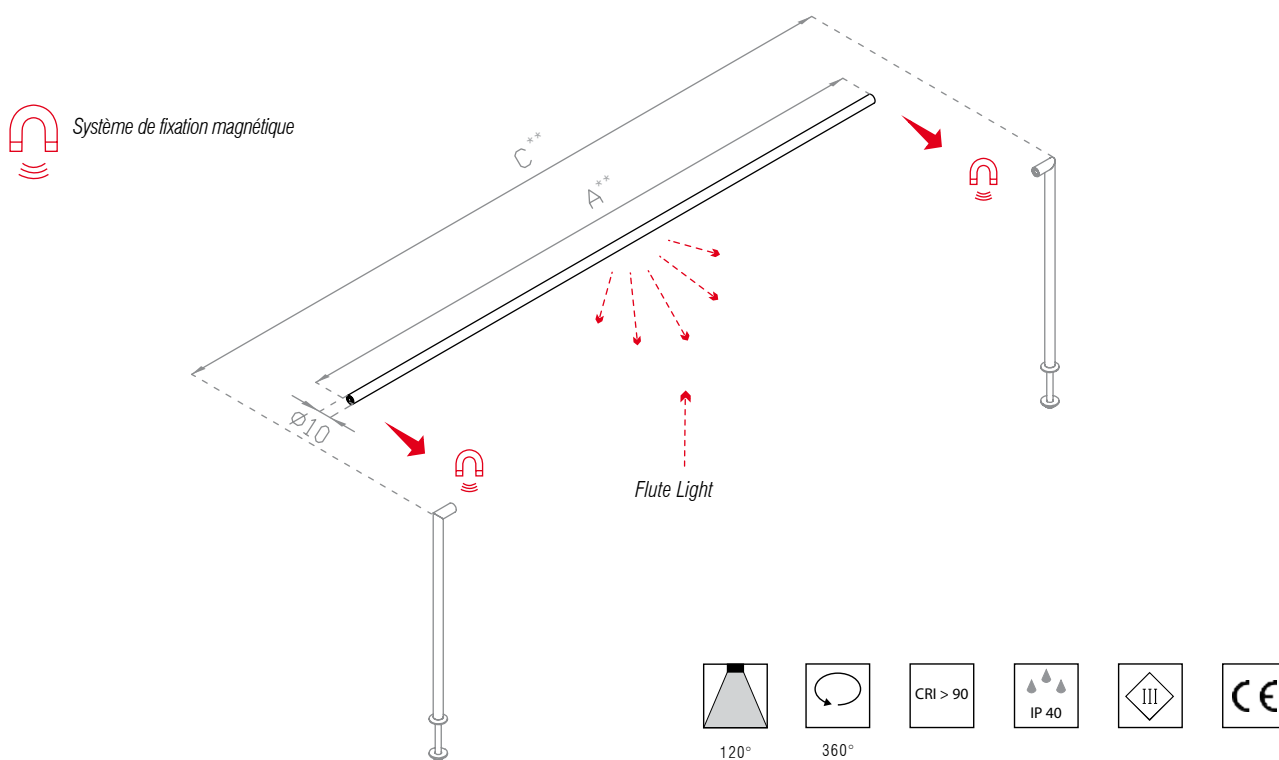
CARACTÉRISTIQUES ÉLECTRIQUES

<i>Tension d'alimentation</i>	12 VDC
<i>Alimentation</i>	Convertisseur séparé (non fourni)
<i>Dimmable en PWM</i>	Oui
<i>Classe d'isolation</i>	III

OPTIQUE

<i>Optique</i>	120° (sans lentille)
<i>Flux lumineux</i>	40 Lumen/Led (@ Tcc 3000K)

DIMENSIONS FLUTE \ LED-S (mm)



COMPOSITION DU CODE - FLUTE \ LED

Système	Nbre LED - Longueur "A"	Température couleur LED	Finition	Optique
HFO	009 275 9 Led (4,8 Watt) - 275mm	 300 3000 K	A1 Eloxé noir	 0 120°
	012 350 12 Led (6,4 Watt) - 350mm	 400 4000 K	A3 Eloxé naturel	
	015 425 15 Led (8 Watt) - 425mm	 500 5000 K	SX* Eloxé bronze sablé	
	018 500 18 Led (9,6 Watt) - 500mm			
	021 575 21 Led (11,2 Watt) - 575mm			
	024 650 24 Led (12,8 Watt) - 650mm			
	027 725 27 Led (14,4 Watt) - 725mm			
	030 800 30 Led (16 Watt) - 800mm			
	033 875 33 Led (17,6 Watt) - 875mm			
	036 950 36 Led (19,2 Watt) - 950mm			

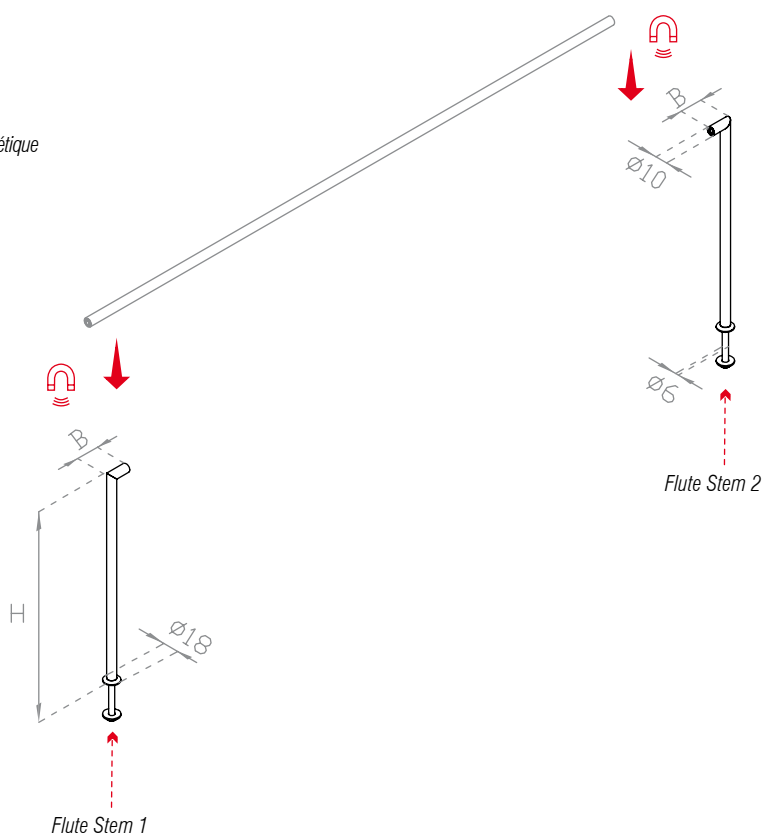
* Sablage avec des microsphères de verre et éloxage mat.

** La dimension A représente la longueur de Flute LED

** La dimension C représente la longueur totale de Flute

DIMENSIONS PIEDS 1-2 FLUTE (mm)

 Système de fixation magnétique

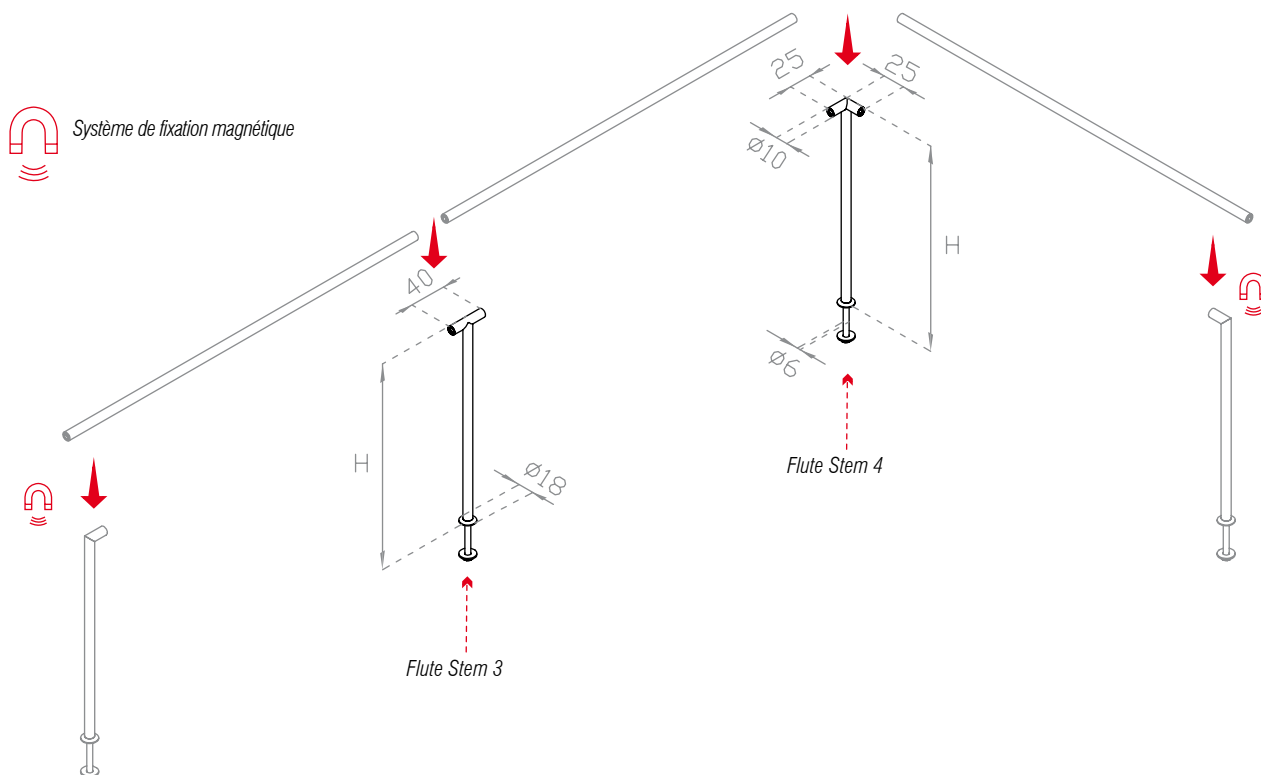


COMPOSITION DU CODE - PIEDS 1-2 FLUTE

Système	Typologie	Hauteur "H"	Longueur "B"	Finition	
HFO	G01 Flute Stem 1 - 2	150 150 mm	025 25 mm	A1 Eloxé noir	0
		170 170 mm	032 32,5 mm	A3 Eloxé naturel	
		190 190 mm	040 40 mm	SX* Eloxé bronze sablé	
		210 210 mm	047 47,5 mm		
		230 230 mm	055 55 mm		
		250 250 mm			
		270 270 mm			
		290 290 mm			

* Sablage avec des microsphères de verre et éloxage mat.

DIMENSIONS PIEDS 3-4 FLUTE (mm)

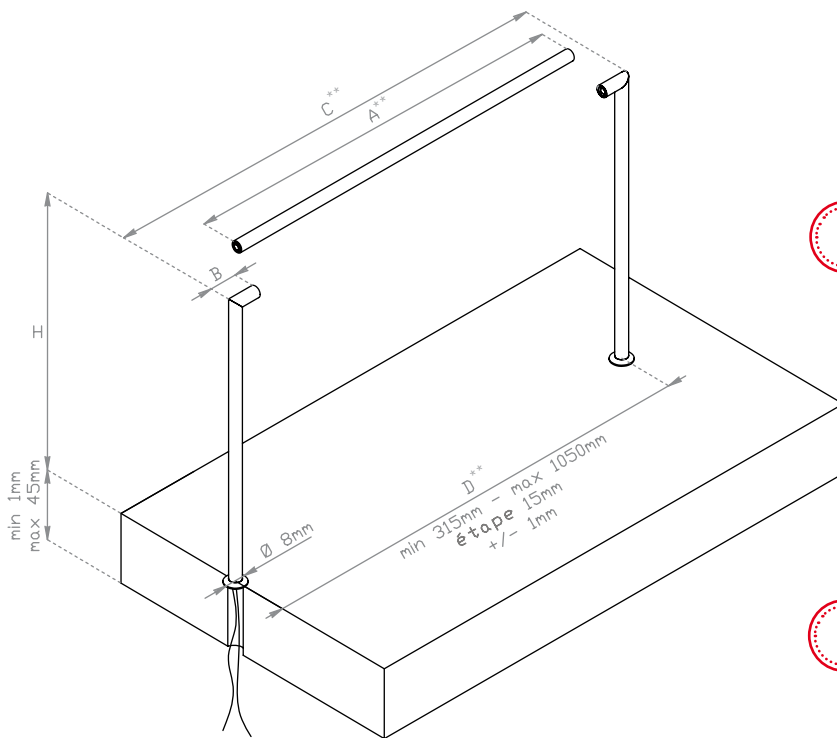


COMPOSITION DU CODE- PIEDS 3-4 FLUTE

Système	Typologie	Hauteur "H"		Finition	
HFO	G03 Flute Stem 3	150 150 mm	000	A1 Eloxé noir	0
	G04 Flute Stem 4	170 170 mm		A3 Eloxé naturel	
		190 190 mm		SX* Eloxé bronze sablé	
		210 210 mm			
		230 230 mm			
		250 250 mm			
		270 270 mm			
		290 290 mm			

* Sablage avec des microsphères de verre et éloxage mat.

INSTALLATION



1

Choisir la mesure **C** correspondant à la longueur totale de Flute (calculer 8 cm supplémentaires pour l'encombrement de la rondelle d'appui). Calculer les autres longueurs en fonction de la première.

2

Calculer la mesure **H** en fonction de la hauteur de la vitrine (cf. p. 6-7 avec toutes les variantes).

Long. A	Long. B	Long. C	Long. D
	25 mm	325 mm	315 mm
	32.5 mm	340 mm	330 mm
275 mm	40 mm	355 mm	345 mm
	47.5 mm	370 mm	360 mm
	55 mm	385 mm	375 mm

Long. A	Long. B	Long. C	Long. D
	25 mm	400 mm	390 mm
	32.5 mm	415 mm	405 mm
350 mm	40 mm	430 mm	420 mm
	47.5 mm	445 mm	435 mm
	55 mm	460 mm	450 mm

Long. A	Long. B	Long. C	Long. D
	25 mm	475 mm	465 mm
	32.5 mm	490 mm	480 mm
425 mm	40 mm	505 mm	495 mm
	47.5 mm	520 mm	510 mm
	55 mm	535 mm	525 mm

Long. A	Long. B	Long. C	Long. D
	25 mm	550 mm	540 mm
	32.5 mm	565 mm	555 mm
500 mm	40 mm	580 mm	570 mm
	47.5 mm	595 mm	585 mm
	55 mm	610 mm	600 mm

Long. A	Long. B	Long. C	Long. D
	25 mm	625 mm	615 mm
	32.5 mm	640 mm	630 mm
575 mm	40 mm	655 mm	645 mm
	47.5 mm	670 mm	660 mm
	55 mm	685 mm	675 mm

Long. A	Long. B	Long. C	Long. D
	25 mm	700 mm	690 mm
	32.5 mm	715 mm	705 mm
650 mm	40 mm	730 mm	720 mm
	47.5 mm	745 mm	735 mm
	55 mm	760 mm	750 mm

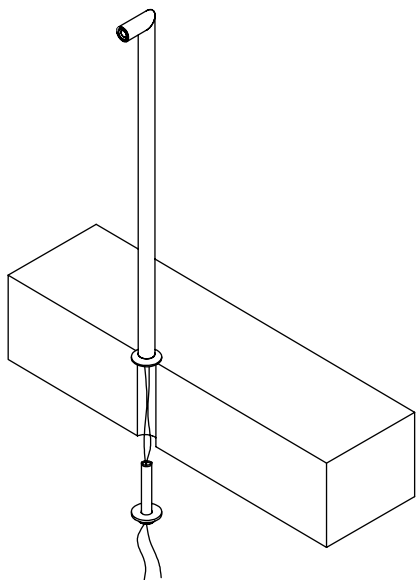
Long. A	Long. B	Long. C	Long. D
	25 mm	775 mm	765 mm
	32.5 mm	790 mm	780 mm
725 mm	40 mm	805 mm	795 mm
	47.5 mm	820 mm	810 mm
	55 mm	835 mm	825 mm

Long. A	Long. B	Long. C	Long. D
	25 mm	850 mm	840 mm
	32.5 mm	865 mm	855 mm
800 mm	40 mm	880 mm	870 mm
	47.5 mm	895 mm	885 mm
	55 mm	910 mm	900 mm

Long. A	Long. B	Long. C	Long. D
	25 mm	925 mm	915 mm
	32.5 mm	940 mm	930 mm
875 mm	40 mm	955 mm	945 mm
	47.5 mm	970 mm	960 mm
	55 mm	985 mm	975 mm

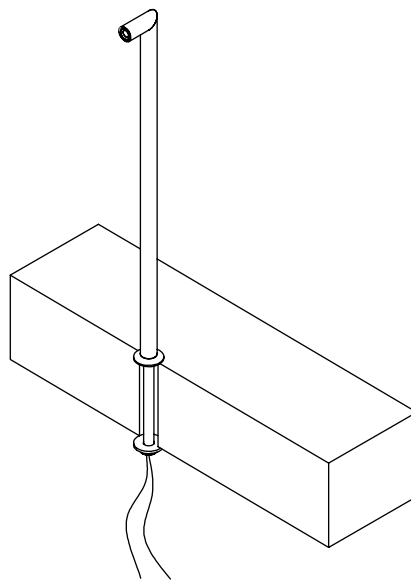
Long. A	Long. B	Long. C	Long. D
	25 mm	1000 mm	990 mm
	32.5 mm	1015 mm	1005 mm
950 mm	40 mm	1030 mm	1020 mm
	47.5 mm	1045 mm	1035 mm
	55 mm	1060 mm	1050 mm

* La mesure A représente la longueur de la Flute LED
 ** La mesure D représente la distance entre les trous pour l'installation des pieds
 *** La mesure C représente la longueur totale de la Flute LED



3

Positionner les pieds et faire passer les câbles à l'intérieur du fourreau.

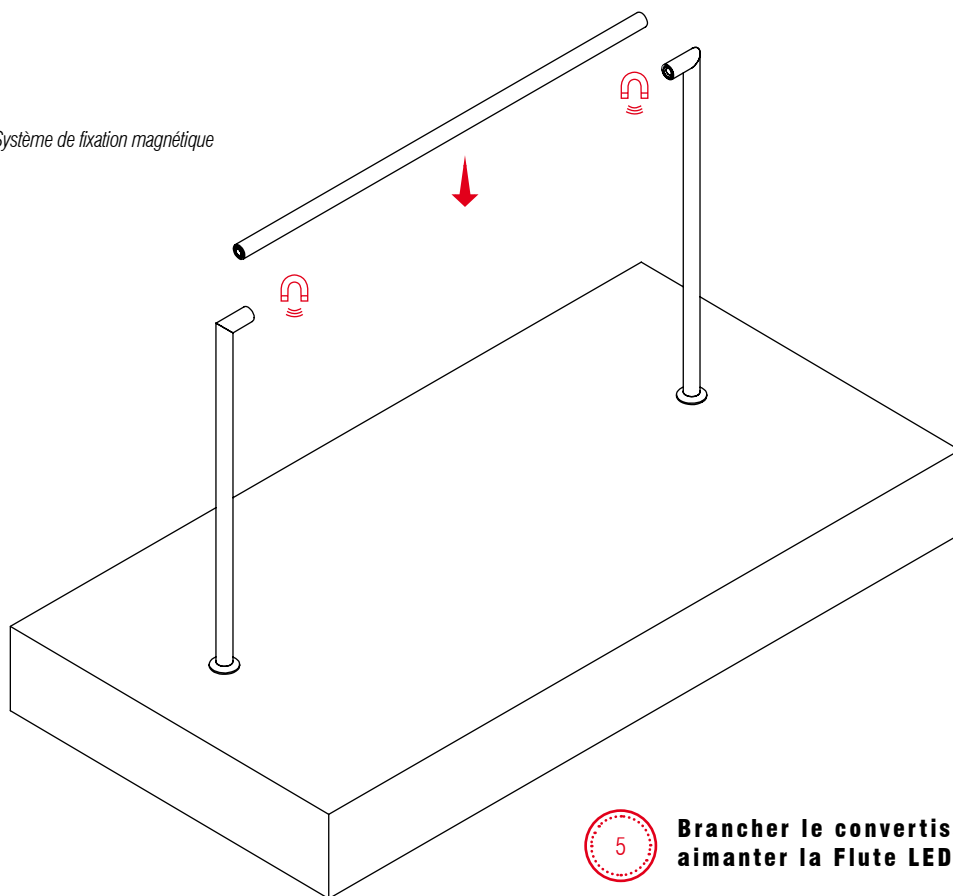


4

Visser le fourreau sur le Flute Stem jusqu'à la butée.

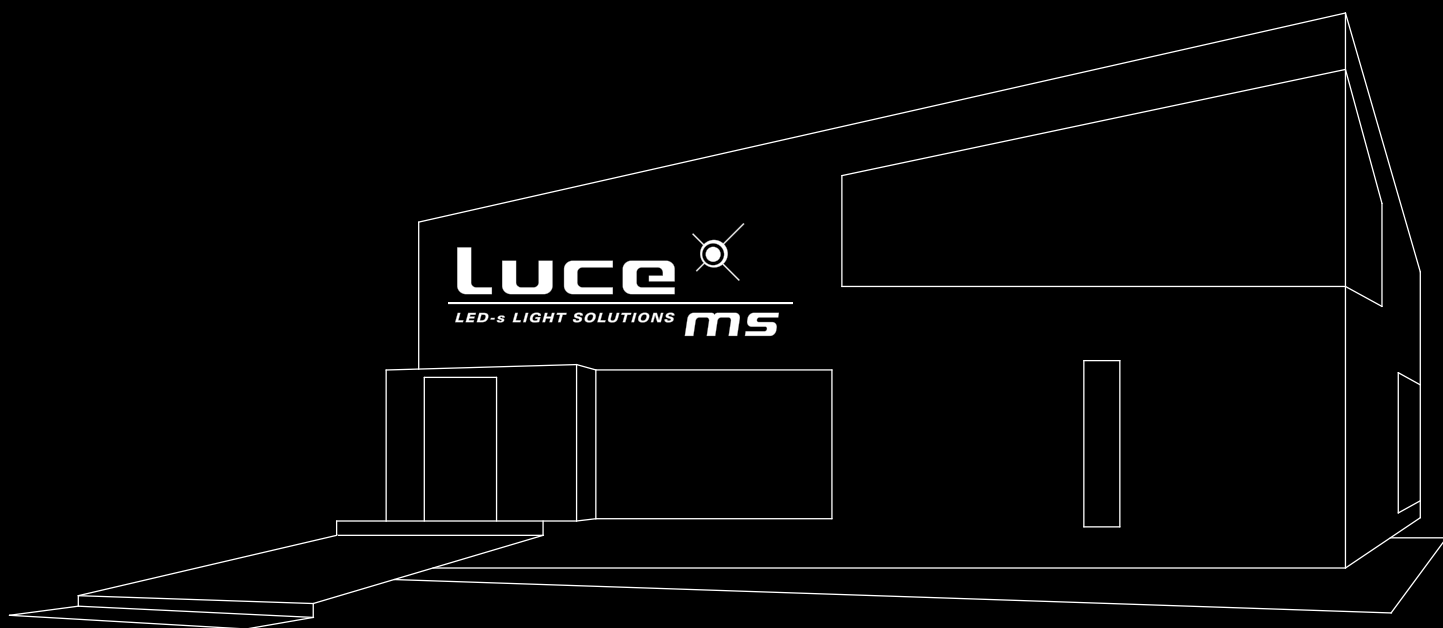


Système de fixation magnétique



5

Brancher le convertisseur et aimanter la Flute LED.



Les photos des espaces éclairés avec nos produits présentes dans le catalogue ont pu être prises grâce à l'autorisation et l'approbation des propriétaires des lieux.

Nous remercions chaleureusement toutes les personnes qui y ont contribué en donnant leur accord à l'utilisation des visuels reportés ici.

Reproduction interdite.

LUCE-ms se réserve le droit de modification sans préavis de l'ensemble des produits présents dans ce catalogue.