

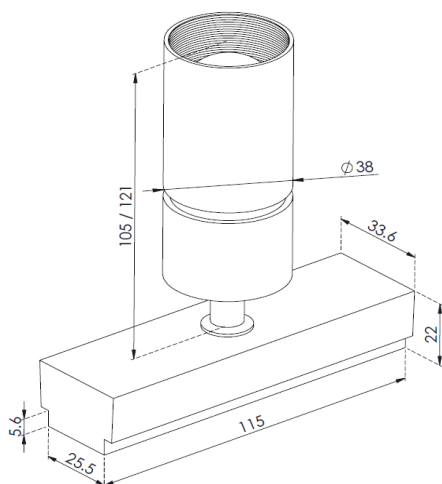
SPOT M5-mini-Path



CARACTÉRISTIQUES GÉNÉRALES

<i>Puissance absorbée</i>	7,9W
<i>Puissance LED</i>	6,9W
<i>Température de couleur LED</i>	3000K - 4000K - 5000K (2 SDCM) (autres couleurs sur demande)
<i>Indice de protection</i>	IP20
<i>Indice de rendu des couleurs</i>	CRI > 90
<i>Mode de fixation</i>	Magnétique
<i>Température de fonctionnement</i>	-20° ÷ 40°C
<i>Optique</i>	Variable de 20° à 60°
<i>Flux lumineux</i>	580 Lumen (@ Tcc 3000K)
<i>Finition</i>	Eloxé noir, éloxé naturel, blanc (autres couleurs sur demande)

DIMENSIONS (mm)



CARACTÉRISTIQUES ÉLECTRIQUES

<i>Tension d'alimentation</i>	24VDC
<i>Alimentation</i>	Convertisseur séparé
<i>Dimmable</i>	-
<i>Dimmable individuellement</i>	DALI
<i>Classe d'isolation</i>	III



Fixation



20° - 60°



90°



360°



CRI > 90



IP 20



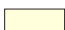


III



CE

COMPOSITION DU CODE

Système	Type	Température couleur LED	Finition
M5 Magnetic 5	mPath mini-Path	BC30  3000 K	B Eloxé noir
		BN40  4000 K	N Eloxé naturel
		BF50  5000 K	W Eloxé blanc