

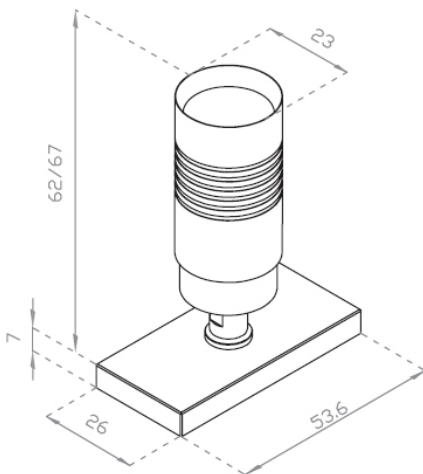
## SPOT M4-micro



## CARACTÉRISTIQUES GÉNÉRALES

<i>Puissance absorbée</i>	3.6W
<i>Puissance LED</i>	2.2W
<i>Température de couleur LED</i>	3000K - 4000K - 5000K (2 SDCM) (autres couleurs sur demande)
<i>Indice de protection</i>	IP20
<i>Indice de rendu des couleurs</i>	CRI > 90
<i>Mode de fixation</i>	Magnétique
<i>Température de fonctionnement</i>	-20° ÷ 40°C
<i>Optique</i>	Variable de 20° à 60°
<i>Flux lumineux</i>	250 Lumen (@ Tcc 3000K)
<i>Finition</i>	Eloxé noir, éloxé naturel, blanc (autres couleurs sur demande)

## DIMENSIONS (mm)



## CARACTÉRISTIQUES ÉLECTRIQUES

<i>Tension d'alimentation</i>	24VDC
<i>Alimentation</i>	Convertisseur séparé
<i>Dimmable</i>	Sur demande
<i>Dimmable individuellement</i>	Non
<i>Classe d'isolation</i>	III



Fixation



20°- 60°



90°



360°



CRI > 90





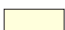
IP 20



III



## COMPOSITION DU CODE

Système	Type	Température couleur LED	Finition
<b>M4</b> Magnetic 4	<b>M</b> micro	<b>BC30</b> 3000 K 	<b>B</b> Eloxé noir
		<b>BN40</b> 4000 K 	<b>N</b> Eloxé naturel
		<b>BF50</b> 5000 K 	<b>W</b> Eloxé blanc